

манипулятор

ГРАМАТ



ГРАНЬ

научно-производственное
предприятие



Передвижной манипулятор «ГраMAT»

Позволяет быстро и удобно установить паллету с заготовкой на рабочий стол станка, загрузить-выгрузить автоматизированную ячейку, снять и переместить паллету с заготовкой на другое оборудование или стеллаж. Складная рука манипулятора поворачивается на угол более 180 градусов. Совместно с маневренной электрифицированной платформой вы можете подводить тележку к станку или стеллажу любым боком, что дает возможность обслуживать несколько станков.

Передвижной манипулятор «ГраMAT», является необходимым элементом процесса автоматизации механической обработки металла и повышает производительность большинства вспомогательных операций.

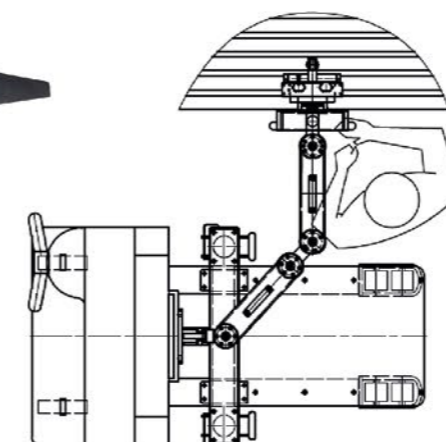


ПУЛЬТ УПРАВЛЕНИЯ

движение вверх/вниз при помощи двух кнопок



АВТОМАТИЗИРОВАННАЯ ЯЧЕЙКА



ПРЕДНАЗНАЧЕНО ДЛЯ ЗАГРУЗКИ:

- приспособлений;
- паллет;
- стеллажей;
- автоматизированных ячеек;
- контрольно-измерительных машин;
- патронов на шпинделе станка;
- патронов на столе станка;

СМЕННЫЕ ЭЛЕМЕНТЫ:





Работает от аккумулятора



Убирает необходимость использования кран-балок



Смена грузоподъемного механизма



Использование специальных захватов под разные виды работ



Наличие стола для транспортировки изделий



Не требует регистрации в Ростехнадзоре



Не требует специального обучения сотрудников

ООО НПП "ГРАНЬ"

214020, Россия, г. Смоленск, ул. Шевченко, д. 86, стр. 13.

Тел.: +7 (4812) 35-78-59; +7 (800) 201-09-07

E-mail: info@nppgran.com

www.nppgran.com

Патент №203830

EAC